

Уважаемый покупатель!

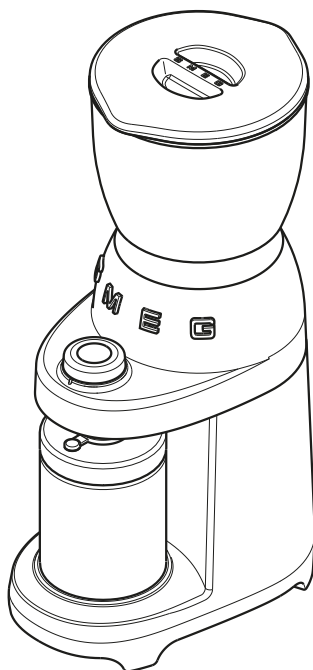
Сердечно благодарим вас за покупку кофемолки линии Smeg.

Выбрав наш прибор, Вы отдали предпочтение одному из уникальных изделий, сочетающих в себе современный дизайн с инновационными техническими решениями и украшающих Ваш интерьер.

Каждый бытовой прибор Smeg не только великолепно сочетается со всеми остальными устройствами из ассортимента, но и становится стильным элементом дизайна Вашей кухни.

Желая Вам в полной мере оценить функциональность Вашего прибора, мы передаем Вам наши наилучшие пожелания.

Компания SMEG S.p.A.



Модель CGF01
Кофемолка

RU



Меры предосторожности

БЕЗОПАСНОСТЬ

Основные правила безопасности.

Прибор работает на электричестве, поэтому необходимо соблюдать следующие меры предосторожности:

- Никогда не прикасайтесь к вилке влажными руками.
- Убедитесь в том, что используемая розетка всегда доступна, так как только в такой ситуации, при необходимости можно будет быстро вынуть вилку.
- Если хотите вынуть вилку из розетки, беритесь непосредственно за вилку. Ни в коем случае не тяните за шнур, так как он может повредиться.
- В случае неисправности прибора не пытайтесь отремонтировать его.
Выключите прибор, выньте вилку из розетки, и обратитесь в сервисный центр технического обслуживания компании Smeg.
- В случае повреждения вилки или шнура питания, во избежание риска заменяйте их только в сервисном центре технического обслуживания компании.
- Никогда не погружайте прибор в воду.
- Внимание: перед выполнением очистки обязательно отсоедините вилку.
- Не позволяйте шнуру питания свисать с края стола или другой поверхности, и не допускайте его контакта с горячими поверхностями.
- Не используйте прибор более 90 секунд подряд. Перед повторным использованием прибора дайте ему

остыть в течение 15 минут.

Упаковочные материалы (полиэтиленовые пакеты, пенополистирол) должны храниться в недоступном для детей месте.

- Не ставьте прибор на электрическую или газовую плиту или рядом с ней, или в разогретую печь.
- Проверьте, чтобы внутри кофемолки не находилось посторонних предметов.
- Перед заменой комплектующих или приближением к движущимся частям выключите прибор и отсоедините его от источника питания.

Подключение прибора

Внимание! Убедитесь в том, что напряжение и частота сетевого электропитания соответствуют значениям, указанным на табличке с техническими данными в нижней части прибора.

Прибор следует подключать только к правильно установленной электрической розетке с минимальной силой тока 10 А и с действенным заземлением.

В случае несоответствия розетки и вилки прибора квалифицированный персонал должен заменить розетку на другую, соответствующего типа.

- Этот прибор не должен использоваться детьми.
- Храните прибор и его шнур в недоступном для детей месте.
- Дети не должны играть с прибором.
- Прибором могут пользоваться люди с ограниченными физическими,

Меры предосторожности



сенсорными или умственными способностями, а также люди, не имеющие опыта и знаний, при условии, что они находятся под присмотром или получили инструкции о безопасном применении прибора, и осознают существующие опасности.

- Перед выполнением всех операций по сборке, разборке и очистке прибора необходимо всегда отсоединять электрическое питание.

Применение по назначению

Прибор предназначен только для домашнего использования.

Кроме того, он не может быть использован:

- в кухонной зоне для сотрудников в магазинах, офисах и других рабочих помещениях;
- на фермах/в агротуристических комплексах;
- клиентами в гостиницах, отелях и жилых помещениях;
- в мини-гостиницах.

Ответственность производителя

Производитель снимает с себя всякую ответственность за ущерб, понесенный лицами или имуществом по причине:

- использования прибора, отличающегося от указанного;
- непрочитанного руководства по эксплуатации;
- несанкционированного нарушения целостности даже одной части прибора;
- использования неоригинальных запчастей;

- несоблюдения правила техники безопасности.



Следует бережно хранить данное руководство. В случае, если прибор будет передан другим людям, необходимо передать им также эти инструкции по эксплуатации.

УТИЛИЗАЦИЯ

Электрические приборы нельзя утилизировать вместе с бытовыми отходами. Приборы с этим символом



подпадают под действие Европейской директивы 2012/19/ЕС. Все вышедшие из употребления электрические и электронные устройства должны утилизироваться отдельно от бытовых отходов и передаваться в соответствующие центры переработки, предусмотренные государством. Правильная утилизация вышедшего из употребления прибора необходима для предотвращения ущерба окружающей среде и рисков для здоровья людей. Для получения более подробной информации об утилизации вышедшего из употребления прибора следует обратиться в местную администрацию, в отдел по утилизации отходов или в магазин, где был приобретен прибор.



Описание / Сборка / Команды

ОПИСАНИЕ ПРИБОРА (Рис. А)

- 1 Основание двигателя
- 2 Контейнер для зерен кофе (350 г)
- 3 Крышка контейнера для зерен кофе
- 4 Контейнер для молотого кофе с крышкой
- 5 Поддон опоры контейнера
- 6 Кнопка START / STOP
- 7 Ручка выбора функций помола
- 8 Рычаг регулировки уровня помола
- 9 Измельчитель
- 10 Кисточка для очистки
- 11 Центрирующее устройство держателя фильтра

ИДЕНТИФИКАЦИОННАЯ ТАБЛИЧКА

На идентификационной табличке указаны технические данные, заводской номер и маркировка. Ни в коем случае не удалять идентификационную табличку.

ПЕРЕД ПЕРВЫМ ИСПОЛЬЗОВАНИЕМ (Рис. А)

- Аккуратно распакуйте прибор и удалите все упаковочные материалы и рекламные этикетки.
- Вымойте все компоненты, за исключением основания двигателя (1) и измельчителя (9), горячей водой и обычным моющим средством для мытья посуды. Тщательно прополощите и высушите компоненты перед их использованием.



Измельчитель никогда не должен быть вымыт водой, он всегда должен быть сухим. Очистите измельчитель с помощью специальной кисточки для очистки, поставляемой в комплекте, или щетки с жесткой щетиной.



Перед использованием убедитесь в том, что все компоненты не имеют ни повреждений, ни трещин и растрескиваний.

СБОРКА КОМПОНЕНТОВ (Рис. В-С-D)

- Расположите контейнер (2) на основании двигателя (1), дав совпасть двум контрольным меткам "∨" "∧" расположите на левой стороне корпуса двигателя (1). Затем поверните контейнер (2) по часовой стрелке до совпадения с двумя указаниями "∨" "▲".
- Установите крышку (3) на контейнер (2) и нажмите на нее книзу.
- Поместите поддон (5) на основании двигателя (1) таким образом, чтобы можно было его вставить.
- Откройте силиконовую крышку контейнера для молотого кофе (4) и поместите ее на поддон (5).
- Убедитесь в том, что резиновый дозирующий конус отцентрирован в отверстии крышки контейнера (4), как показано на Рис. D.

ОПИСАНИЕ УСТРОЙСТВ УПРАВЛЕНИЯ (Рис. Е-F)

Рычаг регулировки помола (8)

Прибор оснащен рычагом (8), который позволяет регулировать уровень помола в соответствии с вашими потребностями:

FINE	Тонкий помол
MEDIUM	Средний помол
COARSE	Крупный помол


Переместите рычаг, чтобы индикатор (12) соответствовал желаемому уровню помола.



Ручка выбора количества помола (7)

Прибор имеет 8 предварительно установленных функций и ручную функцию, которую можно выбрать с помощью ручки (7).

Каждая функция соответствует определенному количеству молотого кофе.

Значок на ручке	Количество
	1 Помол для Эспрессо маленькая чашка
	2 Помол для Эспрессо двойная порция
2	Помол для 2 чашек
	4 Помол для 4 чашек
	6 Помол для 6 чашек
	8 Помол для 8 чашек
	10 Помол для 10 чашек
	12 Помол для 12 чашек
M	Ручной режим

В отношении к выбранному количеству рекомендуется отрегулировать зернистость кофе, перемещая индикатор (12), как указано в таблице ниже.

Использование	Уровень помола индикатор (12)	Функции ручки (7)
Кофемашина для приготовления кофе эспрессо	FINE	1 - 2 
Кофе мокко		
Кофеварка	MEDIUM	2
		4
		6
		8
Кофеварка	COARSE	10
		12

Ручная функция (M) может использоваться по желанию с любым уровнем измельчения.

ИСПОЛЬЗОВАНИЕ (Рис. А-Е-F-G-H)



Убедитесь в том, что верхний измельчитель (9a) вставлен и зафиксирован в специальном гнезде.

- Вставить вилку в розетку.
- Приподнимите крышку (3) и насыпьте кофе в зернах в емкость (2).



Если светодиод, имеющийся на ручке, мигает, это означает, что прибор находится в состоянии ошибки: контейнер для зерен кофе отсутствует или вставлен неправильно.

Производите помол кофе в контейнере (4)

- Установите контейнер для молотого кофе (4) на поддоне (5), стараясь открыть силиконовую крышку.
- Выберите желаемый уровень помола, установив индикатор (12) на желаемую степень помола.
- Выберите желаемое количество, повернув ручку (7) и совместив красный указатель зажимного кольца с желаемой программой: с "2" на "12".
- Нажмите на кнопку START/STOP (6) для запуска помола. Для всех предварительно установленных программ помол заканчивается автоматически, с исключением ручной функции (M).
- По окончании помола снимите контейнер (4) с прибора.
- Чтобы извлечь молотый кофе из контейнера (4), откройте его, повернув крышку (13) против часовой стрелки, и снимите ее.

RU



Описание / Использование



Производите помол кофе в достаточном количестве, убедившись в том, что количество молотого кофе находится ниже отметки максимального уровня контейнера для молотого кофе.



Во время ручного режима работы (M) находитесь рядом с кофемолкой: необходимо заново нажать на START/STOP для завершения помола. Прекратите помол до того, как молотый кофе превысит отметку максимального уровня контейнера для молотого кофе.



После помола кофе может быстро потерять свой аромат. Для достижения наилучших результатов используйте молотый кофе сразу после измельчения. Храните контейнер молотого кофе в темном, прохладном и сухом месте. Убедитесь в том, что уровень кофейного порошка ниже максимальной отметки емкости, и убедитесь в том, что крышка контейнера плотно закрыта и завинчена.

Измельчайте кофе в держателе фильтра для кофе эспрессо

- Используйте соответствующую комплектующую (11) из комплекта поставки, и закрепите ее так, как показано на рисунке G, чтобы облегчить центрирование держателя фильтра. Затем поместите любой держатель фильтра под дозирующий конус.
- Выберите уровень помола на FINE.
- Выберите программу “1 ☐” или

программу “2 ☐” в зависимости от емкости самого держателя фильтра.

- Нажмите на кнопку START/STOP (6) для запуска помола. Для всех предварительно установленных программ помол заканчивается автоматически.
- По окончании помола держатель фильтра снимите.



Держатель фильтра не поставляется в комплекте поставки.



Если время ручного помола превышает установленное безопасное время (90 секунд), двигатель останавливается автоматически.



Во время фазы помола не поворачивайте ручку (7) с одной программы на другую, и не перемещайте рычаг (8) выбора зернистости.



Если вы хотите установить более мелкий уровень помола, чем тот, который используете в настоящее время, настоятельно рекомендуется удалить измельчитель и очистить его от остаточных зерен перед началом нового измельчения. Для удаления измельчителя см. раздел ОЧИСТКА И ТЕХОБСЛУЖИВАНИЕ.



Система блокирования зерен кофе позволяет приподнять контейнер (2) от основания



двигателя (1) безопасным способом, избегая утечки зерен кофе.



Кофемолка имеет функцию автоматического отключения (режим ожидания) в случае неиспользования через 90 секунд.

Для перезапуска цикла нажмите на кнопку START/STOP.

ТЕМПЫ ПОМОЛА

(Рис. E-F)

Функции имеют предварительно установленные настройки для подачи молотого кофе. Однако, в зависимости от личного вкуса, можно увеличить или уменьшить заданное количество молотого кофе, настроив различные функции.

Настройка количества помола для эспрессо

- Убедитесь в том, что индикатор помола (12) расположен на соответствующем уровне помола для кофе эспрессо (FINE).
- Поверните ручку (7) на "1 ☐".
- Нажмите на кнопку START/STOP (6), для того, чтобы начать помол, и удерживайте ее нажатой в течение желаемого времени; во время фазы программирования зажимное кольцо (14) мигает.
- Отпускание кнопки останавливает помол, зажимное кольцо перестает мигать, новые настройки заносятся в память.



Изменяя количество молотого кофе для одного кофе эспрессо, количество двойного кофе эспрессо изменяется автоматически.

Настройте количество молотого кофе для Американского кофе / Кофеварки

- Убедитесь в том, что индикатор помола (12) расположен на подходящем уровне помола для американского кофе / кофеварки (MEDIUM/COARSE).
- Поверните ручку (7) на "2".
- Нажмите на кнопку START/STOP (6), для того, чтобы начать помол, и удерживайте ее нажатой в течение желаемого времени; Во время фазы программирования зажимное кольцо (14) мигает.
- Отпускание кнопки останавливает помол, зажимное кольцо перестает мигать, сохраняются новые настройки.



Изменяя количество помола для Американского кофе / Кофеварки для выбора 2 чашек, автоматически изменяется количество кофе эспрессо автоматически изменяется для других предварительно установленных функций (от 2 до 12), имеющих на ручке.

Восстановление заводских значений

Для повторной установки заводских значений:

- Поверните ручку (7) на программу "12".
- Нажмите на кнопку START/STOP (6) и держите ее нажатой в течении 5 секунд. Зажимное кольцо (14) мигает 5 раз, указывая, что все значения были восстановлены (для функций эспрессо и для функций Кофе с фильтром / Кофеварка).



Чистка и техническое обслуживание

ЧИСТКА И ТЕХНИЧЕСКОЕ ОБСЛУЖИВАНИЕ (Рис. А-Н-I-L)

- Убедитесь в том, что контейнер для зерен кофе (2) пустой, затем активируйте ручной режим (M) для удаления остатков кофе из кофемолки.



Перед выполнением следующих операций по очистке ВСЕГДА вынимайте вилку из розетки.

Никогда не погружать основание с двигателем (1) в воду или другие жидкости.

- Выньте контейнер (2), повернув против часовой стрелки.
- Удалите все кофейные зерна в кофемолке, пользуясь кисточкой для очистки (10) из комплекта поставки.
- Поднимите ручку (15) и поверните верхний измельчитель (9a) против часовой стрелки, чтобы освободить и вынуть ее.
- Очистите верхний измельчитель (9a) и нижний измельчитель (9b), и полость выхода кофе с помощью жесткой щетинной щетки или с кисточкой для очистки (10), которая входит в комплект поставки.
- Установите заново верхний измельчитель (9a), совместив две метки "∨" "∧", и повернув по часовой стрелке для закрепления "∨" "▲".
- Контейнер для зерен кофе и молотого кофе (2,4), крышка (3) и поддон (5) можно мыть теплой водой и нейтральным моющим средством.
- Основание двигателя (1) можно чистить влажной тканью, избегая использования моющих средств или абразивных материалов.

Чистка и техническое обслуживание



Что делать, если.....

Проблема	Возможные причины	Решение
Прибор не работает.	Вилка не вставлена в розетку.	Вставить вилку в розетку.
	Контейнер для зерен кофе установлен неправильно.	Убедитесь в том, что контейнер для зерен кофе установлен корректно на основании двигателя.
	Тепловая защита двигателя активируется автоматически через 90 секунд непрерывной работы.	Подождите (около 15 минут) восстановления тепловой защиты.
Светодиод на ручке мигает.	Контейнер для зерен кофе установлен неправильно.	Убедитесь в том, что контейнер для зерен кофе установлен корректно на основании двигателя. Для сборки контейнера для зерен кофе см. параграф Сборка компонентов.
Прибор останавливается во время работы.	Тепловая защита двигателя активируется автоматически через 90 секунд непрерывной работы.	Подождите (около 15 минут) восстановления тепловой защиты.
Прибор работает, но молотый кофе не выходит.	В соответствующем контейнере отсутствует кофе в зернах.	Выполните загрузку кофейных зерен.
	Измельчитель заблокирован.	Выньте измельчитель и убедитесь в том, что нет никаких предметов, препятствующих вращению.
Настройка уровня помола неправильная или затруднена.	Отсутствует верхняя часть измельчителя отсутствует (9а).	Вставьте и закрепите верхний измельчитель (9а) в свое гнездо.
	Измельчители изношены.	Замените измельчители, доставив прибор в авторизованный сервисный центр.



В случае если проблема не была решена или имеются неисправности другого типа, следует обратиться в сервисную службу по месту нахождения.

RU

Согласно дате изготовления, указанной на паспортной табличке.

Дата изготовления представлена первыми пятью знаками серийного номера (SN), указанного в идентификационной табличке. Дата представлена в формате «гммдд», а именно:

- г, год (1 знак);
- м, месяц (2 знака);
- д, день (2 знака).

Пример

SN 4030500011

Дата изготовления: 40305, то есть 5 марта 2014 г.

продюсер

СМЕГ СпА

Виа Леонардо да Винчи 4, Гуасталла, 42016, Италия

место производства

Гуанг Донг Ксинбао Электрикал Аплайенсес Холдингс Ко.,LTD

Южн. Дцендже роад, Лелью Таун, Район Шунде, Фошан Сити, Провинция Гуандонг, Китай