

1.	ПРЕДУПРЕЖДЕНИЯ ПО ИСПОЛЬЗОВАНИЮ _____	126
2.	УКАЗАНИЯ ПО БЕЗОПАСНОСТИ _____	127
3.	ПОЗНАКОМЬТЕСЬ С ВАШИМ ПРИБОРОМ _____	128
4.	ПЕРЕД ПЕРВЫМ ИСПОЛЬЗОВАНИЕМ _____	128
5.	ЗОНЫ ВАРОЧНОЙ ПОВЕРХНОСТИ _____	129
6.	ОПИСАНИЕ ОРГАНОВ УПРАВЛЕНИЯ НА ПЕРЕДНЕЙ ПАНЕЛИ _____	130
7.	ПОЛЬЗОВАНИЕ ВАРОЧНОЙ ПАНЕЛЬЮ _____	131
8.	ЧИСТКА И ТЕХНИЧЕСКОЕ ОБСЛУЖИВАНИЕ _____	135
9.	УСТРАНЕНИЕ НЕИСПРАВНОСТЕЙ _____	135
10.	УСТАНОВКА _____	136



ИНСТРУКЦИИ ДЛЯ ПОЛЬЗОВАТЕЛЯ: содержат советы по использованию, описание команд и правил очистки и технического обслуживания аппарата.



ИНСТРУКЦИИ ДЛЯ УСТАНОВЩИКА: предназначены для квалифицированных техников, выполняющих установку, пуск в эксплуатацию и испытание аппарата.



Подробную информацию о продукции можете получить на веб-сайте www.smeg.com

1. ПРЕДУПРЕЖДЕНИЯ ПО ИСПОЛЬЗОВАНИЮ



ПОДКЛЮЧЕНИЕ ЭЛЕКТРОПИТАНИЯ: ИЗУЧИТЕ НОРМЫ ПО БЕЗОПАСНОСТИ ДЛЯ ЭЛЕКТРИЧЕСКИХ ИЛИ ГАЗОВЫХ ПРИБОРОВ И ПО ФУНКЦИЯМ ВЕНТИЛЯЦИИ, КОТОРЫЕ ПРИВОДЯТСЯ В ИНСТРУКЦИИ ПО УСТАНОВКЕ.

В ВАШИХ ИНТЕРЕСАХ И ДЛЯ ВАШЕЙ БЕЗОПАСНОСТИ, ЗАКОНОМ ОПРЕДЕЛЕНО, ЧТО УСТАНОВКА И ОБСЛУЖИВАНИЕ ВСЕХ ЭЛЕКТРИЧЕСКИХ АППАРАТОВ ДОЛЖНЫ ВЫПОЛНЯТЬСЯ КВАЛИФИЦИРОВАННЫМ ПЕРСОНАЛОМ С СОБЛЮДЕНИЕМ ДЕЙСТВУЮЩИХ НОРМ.

НАШИ АВТОРИЗОВАННЫЕ МОНТАЖНИКИ ГАРАНТИРУЮТ УДОВЛЕТВОРИТЕЛЬНОЕ КАЧЕСТВО РАБОТЫ.

ОТКЛЮЧЕНИЕ ГАЗОВЫХ ИЛИ ЭЛЕКТРИЧЕСКИХ ПРИБОРОВ ДОЛЖНО ПРОИЗВОДИТСЯ ТОЛЬКО КОМПЕТЕНТНЫМИ ЛИЦАМИ.



ЭТО РУКОВОДСТВО ЯВЛЯЕТСЯ НЕОТЪЕМЛЕМОЙ ЧАСТЬЮ АППАРАТА. ХРАНИТЕ ЦЕЛИКОМ ВСЕ РУКОВОДСТВО НА ПРОТЯЖЕНИИ ВСЕГО СРОКА СЛУЖБЫ ПАНЕЛИ РЯДОМ С НЕЙ. РЕКОМЕНДУЕМ ВНИМАТЕЛЬНО ПРОЧИТАТЬ ДАННОЕ РУКОВОДСТВО И ВСЕ УКАЗАНИЯ, В НЕМ СОДЕРЖАЩИЕСЯ, ПРЕЖДЕ ЧЕМ ИСПОЛЬЗОВАТЬ ПАНЕЛЬ. УСТАНОВКУ ПРИБОРА ДОЛЖЕН ВЫПОЛНЯТЬ КВАЛИФИЦИРОВАННЫЙ ПЕРСОНАЛ С СОБЛЮДЕНИЕМ ДЕЙСТВУЮЩИХ НОРМ. ЭТОТ АППАРАТ ПРЕДНАЗНАЧЕН ДЛЯ ДОМАШНЕГО ПРИМЕНЕНИЯ И СООТВЕТСТВУЕТ **ДИРЕКТИВАМ ЕЭС**, ДЕЙСТВУЮЩИМ В НАСТОЯЩЕЕ ВРЕМЯ. ПРИБОР ИЗГОТОВЛЕН ДЛЯ ВЫПОЛНЕНИЯ СЛЕДУЮЩИХ ФУНКЦИЙ: **ПРИГОТОВЛЕНИЕ И ПОДОГРЕВ ПИЩИ**; ЛЮБОЕ ИНОЕ ИСПОЛЬЗОВАНИЕ СЧИТАЕТСЯ НЕНАДЛЕЖАЩИМ.

ИЗГОТОВИТЕЛЬ СНИМАЕТ С СЕБЯ ВСЯКУЮ ОТВЕТСТВЕННОСТЬ ЗА ПРИМЕНЕНИЕ ПРИБОРА В ЦЕЛЯХ, ОТЛИЧНЫХ ОТ ВЫШЕУКАЗАННЫХ.

ЗАПРЕЩАЕТСЯ ИСПОЛЬЗОВАТЬ ЭТОТ ПРИБОР ДЛЯ ОБОГРЕВА ПОМЕЩЕНИЙ.



ЗАПРЕЩАЕТСЯ ОСТАВЛЯТЬ БЕЗ ПРИСМОТРА ОСТАТКИ УПАКОВКИ В ЖИЛОМ ПОМЕЩЕНИИ. РАССОРТИРОВАТЬ РАЗНЫЕ СНЯТЫЕ УПАКОВОЧНЫЕ МАТЕРИАЛЫ И СДАТЬ ИХ В БЛИЖАЙШИЙ ПУНКТ ДИФФЕРЕНЦИРОВАННОГО СБОРА.



НА ПРИБОР НАНЕСЕН СПЕЦИАЛЬНЫЙ ЗНАК В СООТВЕТСТВИИ С ДИРЕКТИВОЙ ЕС 2002/96/CE ОБ УТИЛИЗАЦИИ ЭЛЕКТРИЧЕСКИХ И ЭЛЕКТРОННЫХ ПРИБОРОВ (WASTE ELECTRICAL AND ELECTRONIC EQUIPMENT - WEEE).

В УКАЗАННОЙ ДИРЕКТИВЕ ОПРЕДЕЛЯЮТСЯ НОРМЫ СБОРА И ПЕРЕРАБОТКИ ВЫВЕДЕННЫХ ИЗ ЭКСПЛУАТАЦИИ ПРИБОРОВ, ДЕЙСТВУЮЩИЕ НА ВСЕЙ ТЕРРИТОРИИ ЕВРОПЕЙСКОГО СОЮЗА.



НЕ ЗАСЛОНЯЙТЕ ОТВЕРСТИЯ И ПРОРЕЗИ, ПРЕДНАЗНАЧЕННЫЕ ДЛЯ ВЕНТИЛЯЦИИ И ОТВОДА ТЕПЛА.

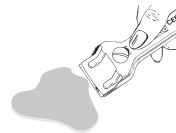


ПАСПОРТНАЯ ТАБЛИЧКА С ТЕХНИЧЕСКИМИ ДАННЫМИ, НОМЕРОМ ПАСПОРТА И МАРКИРОВКОЙ НАХОДИТСЯ НА ВИДИМОМ МЕСТЕ ПОД ЗАЩИТНОЙ КРЫШКОЙ.

ЗАПРЕЩАЕТСЯ УДАЛЯТЬ ТАБЛИЧКУ С ЗАЩИТНОЙ КРЫШКИ.



СТАРАТЬСЯ НЕ ПРОСЫПАТЬ САХАР ИЛИ СЛАДКИЕ СМЕСИ НА ПАНЕЛЬ В ТЕЧЕНИЕ ВАРКИ ИЛИ СТАВИТЬ МАТЕРИАЛЫ ИЛИ ВЕЩЕСТВА, КОТОРЫЕ МОГУТ РАСПЛАВИТЬСЯ (ПЛАСТМАССА ИЛИ АЛЮМИНИЕВАЯ ФОЛЬГА); А ЕСЛИ ТАКОЕ СЛУЧИТСЯ ТО, ЧТОБЫ ИЗБЕЖАТЬ УХУДШЕНИЯ СОСТОЯНИЯ ПОВЕРХНОСТИ, НЕМЕДЛЕННО ВЫКЛЮЧИТЬ НАГРЕВ И ПРОЧИСТИТЬ СКРЕБКОМ ИЗ КОМПЛЕКТА, В ТО ВРЕМЯ КАК ПЛИТКА ЕЩЕ ТЕПЛАЯ. **ЕСЛИ ПАНЕЛЬ ИЗ СТЕКЛОКЕРАМИКИ НЕ БУДЕТ ОЧИЩЕНА НЕМЕДЛЕННО, ВОЗНИКНЕТ РИСК ОБРАЗОВАНИЯ КОРКИ, КОТОРУЮ НЕВОЗМОЖНО БУДЕТ УБРАТЬ ПОСЛЕ ТОГО, КАК ПАНЕЛЬ ОСТЫНЕТ.**



Изготовитель снимает с себя всякую ответственность за ущерб, причиненный людям и предметам, вызванный несоблюдением вышеуказанных предписаний, неправильным использованием каких-либо частей прибора или использованием не оригинальных частей.



2. УКАЗАНИЯ ПО БЕЗОПАСНОСТИ



ИНСТРУКЦИИ ДЛЯ УСТАНОВЩИКА: ПРЕДНАЗНАЧЕНЫ ДЛЯ КВАЛИФИЦИРОВАННЫХ ТЕХНИКОВ, ВЫПОЛНЯЮЩИХ УСТАНОВКУ, ПУСК В ЭКСПЛУАТАЦИЮ И ИСПЫТАНИЕ АППАРАТА.



ТРЕБУЕТСЯ ОБЯЗАТЕЛЬНОЕ ПОДКЛЮЧЕНИЕ К ЗАЗЕМЛЕНИЮ В СООТВЕТСТВИИ С ПРОЦЕДУРАМИ, ПРЕДУСМОТРЕННЫМИ НОРМАМИ ПО БЕЗОПАСНОСТИ ЭЛЕКТРИЧЕСКИХ ПРИБОРОВ.



В СЛУЧАЕ ПОДКЛЮЧЕНИЯ К ЭЛЕКТРИЧЕСКОЙ СЕТИ ПОСРЕДСТВОМ ШТЕПСЕЛЬНОЙ ВИЛКИ И РОЗЕТКИ, ОБЕ ОНИ ДОЛЖНЫ БЫТЬ ОДНОГО И ТОГО ЖЕ ТИПА И ПОДСОЕДИНЯТЬСЯ К ШНУРУ ЭЛЕКТРОПИТАНИЯ В СООТВЕТСТВИИ С ДЕЙСТВУЮЩИМИ НОРМАМИ.

ВО ВСТРОЕННОМ АППАРАТЕ РАЗЪЕМ КАБЕЛЯ ДОЛЖЕН БЫТЬ ДОСТУПЕН.

ТЯНУТЬ ЗА ШНУР ПРИ ИЗВЛЕЧЕНИИ ВИЛКИ КАТЕГОРИЧЕСКИ ЗАПРЕЩАЕТСЯ.



ПО ОКОНЧАНИИ ЛЮБОГО ИСПОЛЬЗОВАНИЯ ВАРОЧНОЙ ПАНЕЛИ ВСЕГДА ПРОВЕРЯЙТЕ, ЧТОБЫ РУЧКА УПРАВЛЕНИЯ БЫЛА В ПОЛОЖЕНИИ «НОЛЬ» (ПОГАШЕНО).



ВО ВРЕМЯ ЭКСПЛУАТАЦИИ ПРИБОР СИЛЬНО НАГРЕВАЕТСЯ. БУДЬТЕ ВНИМАТЕЛЬНЫ И НЕ КАСАЙТЕСЬ ПОВЕРХНОСТИ ПАНЕЛИ.



ПРИБОР ПРЕДНАЗНАЧЕН ДЛЯ ИСПОЛЬЗОВАНИЯ ВЗРОСЛЫМИ ЛЮДЬМИ. НЕ ПОЗВОЛЯЙТЕ ДЕТЯМ ПОДХОДИТЬ БЛИЗКО ИЛИ ИГРАТЬ С НИМ.



КАК ТОЛЬКО ПОЯВЛЯЕТСЯ ТРЕЩИНА НА ПОВЕРХНОСТИ СТЕКЛОКЕРАМИЧЕСКОЙ ПЛАСТИНЫ, НЕМЕДЛЕННО ОТКЛЮЧИТЬ ЭЛЕКТРОПИТАНИЕ ПРИБОРА ВО ИЗБЕЖАНИЕ ОПАСНОСТИ УДАРА ЭЛЕКТРИЧЕСКИМ ТОКОМ. ОБРАТИТЬСЯ В АВТОРИЗИРОВАННЫЙ ЦЕНТР СЕРВИСНОГО ТЕХНИЧЕСКОГО ОБСЛУЖИВАНИЯ.



В ПРОЦЕССЕ РАБОТЫ АППАРАТ СИЛЬНО НАГРЕВАЕТСЯ. ПРИ ВЫПОЛНЕНИИ ЛЮБЫХ ОПЕРАЦИЙ РЕКОМЕНДУЕТСЯ ПОЛЬЗОВАТЬСЯ СПЕЦИАЛЬНЫМИ ТЕПЛОЗАЩИТНЫМИ ПЕРЧАТКАМИ.



ПЕРЕД ИСПОЛЬЗОВАНИЕМ ПРИБОРА ОБЯЗАТЕЛЬНО УДАЛИТЕ ВСЕ ЭТИКЕТКИ И ЗАЩИТНЫЕ ПЛЕНКИ С ЕГО ВНУТРЕННИХ И НАРУЖНЫХ ПОВЕРХНОСТЕЙ.



ВО ИЗБЕЖАНИЕ ЛЮБОЙ ОПАСНОСТИ ЗАМЕНА КАБЕЛЯ ЭЛЕКТРОПИТАНИЯ ДОЛЖНА ПРОИЗВОДИТЬСЯ ИЗГОТОВИТЕЛЕМ ИЛИ В АВТОРИЗОВАННОМ СЕРВИСНОМ ЦЕНТРЕ.



СРАЗУ ПОСЛЕ УСТАНОВКИ ВЫПОЛНИТЕ КРАТКУЮ ПРОВЕРКУ ВАРОЧНОЙ ПОВЕРХНОСТИ, СЛЕДУЯ ПРИВЕДЕННЫМ ВЫШЕ УКАЗАНИЯМ. В СЛУЧАЕ НЕИСПРАВНОСТЕЙ В РАБОТЕ НЕОБХОДИМО ОТСОЕДИНИТЬ ПРИБОР ОТ СЕТИ ЭЛЕКТРОПИТАНИЯ И ОБРАТИТЬСЯ В БЛИЖАЙШИЙ ЦЕНТР ТЕХНИЧЕСКОГО ОБСЛУЖИВАНИЯ.



НЕ ПЫТАЙТЕСЬ РЕМОНТИРОВАТЬ САМОСТОЯТЕЛЬНО. РЕМОНТ ДОЛЖЕН ВЫПОЛНЯТЬСЯ **КВАЛИФИЦИРОВАННЫМ ТЕХНИКОМ** ИЛИ В **АВТОРИЗОВАННОМ СЕРВИСНОМ ЦЕНТРЕ**.



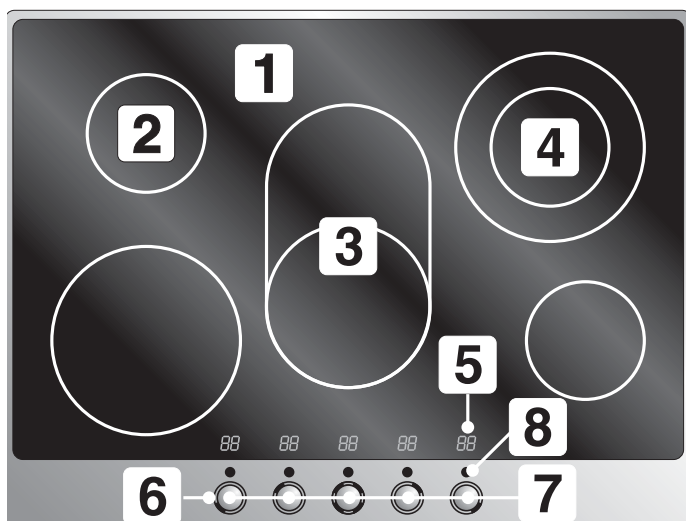
Внимание!

Следите за детьми, так как они не смогут сами увидеть горящих индикаторов остаточного тепла. После их употребления, варочные зоны остаются очень горячими в течение определенного периода времени, даже если они выключены. Следите, чтобы дети не касались их руками.





3. ПОЗНАКОМЬТЕСЬ С ВАШИМ ПРИБОРОМ



- 1** Стеклопанель аппарата
- 2** Одиночная электрическая конфорка
- 3** Двойная овальная электрическая конфорка
- 4** Двойная круглая электрическая конфорка
- 5** Таймер дисплея
- 6** Зоны варочной поверхности
- 7** Панель управления
- 8** Дисплей мощности конфорок

НЕ ВСЕ УКАЗАННЫЕ НА РИСУНКЕ КОМПОНЕНТЫ ИМЕЮТСЯ НА КАЖДОЙ МОДЕЛИ.

4. ПЕРЕД ПЕРВЫМ ИСПОЛЬЗОВАНИЕМ



Не оставляйте без присмотра остатки упаковки в доме. Необходимо рассортировать остатки упаковочных материалов и сдать их в ближайший центр дифференцированного сбора отходов.



Перед самой первой варкой варочную панель необходимо почистить. Далее включить одну за другой зоны варочной панели, без посуды, на три минуты на самую высокую температуру приготовления. Таким образом удаляется «запах нового» и испаряется возможная влажность, образующаяся в нагреваемых элементах. Это необходимо для корректного функционирования электронных цепей.

Снимите все удаляемые этикетки и защитную пленку снаружи и внутри прибора.

При включении плиты необходимо следовать инструкциям, указанным в разделе “7”.



5. ЗОНЫ ВАРОЧНОЙ ПОВЕРХНОСТИ



1

ЗАДНЯЯ ЛЕВАЯ ОТДЕЛЬНАЯ
КОНФОРКА

2

ЗАДНЯЯ ПРАВАЯ ДВОЙНАЯ
КОНФОРКА

3

ПЕРЕДНЯЯ ЛЕВАЯ ДВОЙНАЯ
КОНФОРКА

4

ПЕРЕДНЯЯ ПРАВАЯ ПРОСТАЯ
КОНФОРКА

5

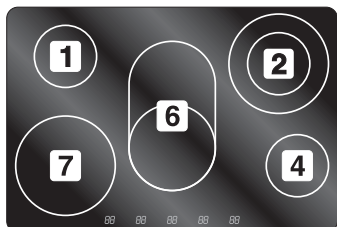
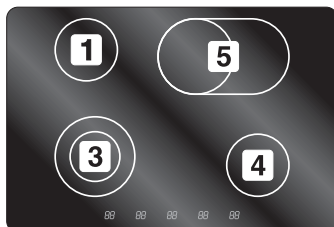
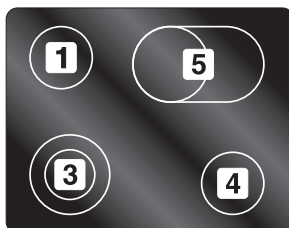
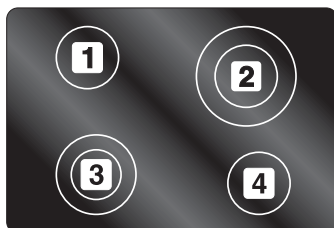
ЗАДНЯЯ ПРАВАЯ ОВАЛЬНАЯ
КОНФОРКА

6

ЦЕНТРАЛЬНАЯ ОВАЛЬНАЯ
КОНФОРКА

7

ПЕРЕДНЯЯ ЛЕВАЯ ПРОСТАЯ
КОНФОРКА

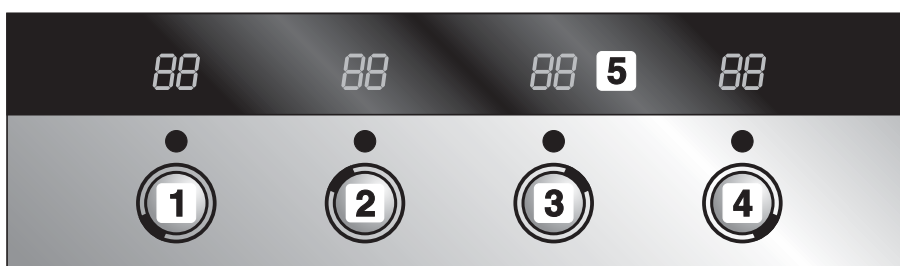


Аппарат оснащен 4/5 варочными зонами различных диаметров и мощности. Их расположение ясно показано кругами, а тепло ограничено окружностями, начерченными на стекле. Варочные зоны 4/5 - типа HIGH-LIGHT включаются через несколько секунд, нагрев регулируется имеющимися на передней панели органами управления, от минимума 1 до максимума 6/9 (в зависимости модели).

Зоны приготовления с двумя концентрическими кругами (◎) и с кругом + рыбоварка (⊖ / ∞) позволяют двойное нагревание: внутри малого диаметра, либо по обоим диаметрам.



6. ОПИСАНИЕ ОРГАНОВ УПРАВЛЕНИЯ НА ПЕРЕДНЕЙ ПАНЕЛИ



- 1** ТОЧКА УПРАВЛЕНИЯ ПЕРЕДНЕЙ
ЛЕВОЙ КОНФОРКОЙ
- 3** ТОЧКА УПРАВЛЕНИЯ ЗАДНЕЙ
ПРАВОЙ КОНФОРКОЙ
- 5** ЗОНА ТАЙМЕРА

- 2** ТОЧКА УПРАВЛЕНИЯ ЗАДНЕЙ ЛЕВОЙ
КОНФОРКОЙ
- 4** ТОЧКА УПРАВЛЕНИЯ ПЕРЕДНЕЙ
ПРАВОЙ КОНФОРКОЙ
- 6** ТОЧКА УПРАВЛЕНИЯ ЦЕНТРАЛЬНОЙ
КОНФОРКОЙ



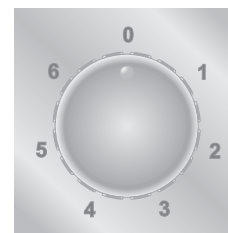
7. ПОЛЬЗОВАНИЕ ВАРОЧНОЙ ПАНЕЛЬЮ

7.1 Панели с рукоятками

7.1.1 Одиночные конфорки

На каждой ручке указана соответствующая ей конфорка.


Для регулирования нагрева поверните ручку в желаемое положение между **1** и **6**. Регулирование поступательное, таким образом все промежуточные зоны могут быть использованными.

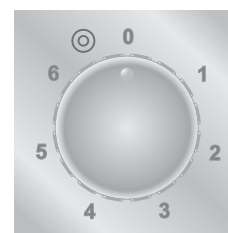


7.1.2 Двойные конфорки

На каждой ручке указана соответствующая ей конфорка.

Для регулирования нагрева внутри маленького диаметра поверните ручку в одно из положений между **1** и **6**.

Для регулирования нагрева обеих зон поверните ручку относительно символа ; если отпустить ручку, то она возвратится в положение **6**. Для регулирования нагрева повернуть ручку против часовой стрелки в желаемое положение. Для восстановления нагрева только внутри одиночного маленького диаметра повернуть ручку в положение **0** а затем в положение с **1** до **6**.



7.1.3 Расположение конфорок – Описание символов



ЗАДНЯЯ ПРАВАЯ



ПЕРЕДНЯЯ ПРАВАЯ



ЗАДНЯЯ ЛЕВАЯ



ПЕРЕДНЯЯ ЛЕВАЯ

7.1.4 Остаточное тепло

4 индикаторные лампы, расположенные перед варочными зонами, загораются, когда одна или несколько зон нагрева нагреваются выше 60°C. Это устройство показывает, что температура одной или нескольких зон нагрева после использования панели все еще выше 60°C.

Индикаторные лампы гаснут только тогда, когда температура опустилась ниже 60°C приблизительно.



7.1.5 Выключение

Отключение конфорки осуществляется переводом ручки в положение **0**.



7.2 Панели с кнопками



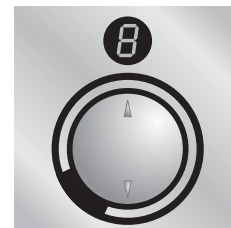
При первом подключении к электрической сети автоматически выполняется проверка функционирования и все индикаторные лампы загораются на несколько секунд.

7.2.1 Одиночные конфорки

В режиме ожидания панель полностью выключена. Нажимая в течение нескольких секунд на символ ▲, варочная панель активируется и зажгутся круговые секторы на кнопках, которые укажут конфорку, управляемую каждой кнопкой. В течение 30 секунд после активации секторов необходимо установить желаемую мощность, иначе панель выключится автоматически.

Для регулирования мощности необходимо нажать на кнопку ▲ или ▼ следующим образом:

1. нажать на символ ▲ (На дисплее появится 0: это означает, что панель включена);
2. нажать на символ ▲ (На дисплее появится 9: это означает, что панель включена на максимальную мощность);
3. Таким образом,
 - a. Нажимая повторно на символ ▼, получим регулировку мощности конфорки от самых высоких мощностей (9) до самых низких (1);
 - b. Нажимая повторно на символ ▲, получим регулировку мощности конфорки от самых низких мощностей (1) до самых высоких (9);
4. Для выключения конфорки привести дисплей в положение 0, нажимая повторно на символ ▼ или ▲.



Каждое нажатие на символ ▲ или ▼ будет подтверждаться звуковым сигналом “BIP” контроля.

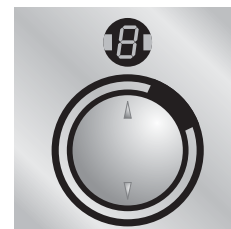
7.2.2 Двойные конфорки

Конфорки с двойным нагреванием работают по-другому в отличие от одиночного нагревания. Пользование ими обозначено включением двух световых сигналов рядом с мощностью, как показано на рисунке.

В режиме ожидания панель полностью выключена. Нажимая в течение нескольких секунд на символ ▲, варочная панель активируется и зажгутся круговые секторы на кнопках, которые укажут конфорку, управляемую каждой кнопкой. В течение 30 секунд после активации секторов необходимо установить желаемую мощность, иначе панель выключится автоматически.

Для регулирования мощности необходимо нажать на кнопку ▲ или ▼ следующим образом:

1. нажать на символ ▲ (На дисплее появится 0: это означает, что панель включена);
2. нажать на символ ▲ (На дисплее появится число 9: это означает, что панель включена на максимальную мощность);
3. Таким образом, можно действовать двумя способами:
 - a.
 - нажать 1 раз на символ ▲ (Появятся два сигнала рядом с 9);
 - нажать на символ ▼ для регулировки мощности двойной конфорки.
 - b.
 - после выполнения операции 2 пункта, повторно нажать на символ ▼ для регулирования мощности маленькой конфорки;
4. Для выключения конфорки привести дисплей в положение 0, нажимая повторно на символ ▼.





7.2.3 Блокирование конфорок



По прошествии 20 секунд после последней регулировки мощности панели блокируется и далее будет невозможно выполнить регулировки установленных мощностей. Это условие, обозначенное исчезновением точки сбоку о мощности (рисунок сбоку), гарантирует наибольшую безопасность при пользовании панели.

Блокирование может быть снято, держа нажатым на 2-3 секунды символ ▲ или ▼ любую другую кнопку.

7.2.4 Расположение конфорок



ЗАДНЯЯ ЛЕВАЯ



ЗАДНЯЯ ПРАВАЯ



ЦЕНТРАЛЬНАЯ



ПЕРЕДНЯЯ ЛЕВАЯ



ПЕРЕДНЯЯ ПРАВАЯ

7.2.5 Таймер (только на некоторых моделях)



Некоторые модели оснащены таймером приготовления. Для активации таймера действовать следующим образом. Со включенными или выключенными конфорками; держать нажатым на несколько секунд символ ▼ (Включатся, мигая, два дисплея, показывая цифру 30) (если конфорка работает, дисплей мощности понизит ее на один пункт, но будет автоматически приведен к предыдущей величине);

1. нажать на символ ▲ или ▼ для увеличения или уменьшения долготы приготовления и установить на желаемое количество минут (мигающие);
2. по прохождении 5 секунд после последнего нажатия дисплей минут прекратит мигать и дисплей мощности будет мигать на цифре 0.
3. В течение следующих 5 секунд необходимо отрегулировать мощность, как описано в параграфах 7.2.1 / 7.2.2, иначе панель выключится автоматически. Если мощность не регулируется в течение 5 секунд, таймер начнет подсчет в любом случае.
4. По истечении 5 секунд после последней установки мощности, начнется приготовление с установленной долготой.

По истечении установленного времени срабатывает звуковой сигнал, состоящий из 3 последовательных звуковых импульсов, которые будут повторяться 5 раз с интервалом 5 секунд. Для дезактивации вручную звуковых сигналов, достаточно нажать на кнопку ▲ или ▼ на любую кнопку.

7.2.6 Изменение выставленных данных

Во время приготовления с установленным временем каждое нажатие символ ▲ или ▼ увеличивает или уменьшает мощность конфорки. По истечении 5 секунд после последнего нажатия сработает звуковой сигнал "BIP" и дисплей, показывающий остаточное время, начнет мигать. Нажимая, таким образом, на символ ▲ и ▼, можно увеличить или уменьшить время приготовления.

По истечении нескольких секунд после последней установки долготы приготовления, дисплей минут также прекратит мигать и начнется подсчет с новыми установками.

7.2.7 Остаточное тепло



Каждая конфорка оборудована сигнальным устройством наличия остаточного тепла. На дисплее, после выключения любой конфорки, мигает "H". Этот сигнал показывает, что данная варочная зона еще не

остыла. Можно также возобновить приготовление блюд при мигающем символе H : в этом случае действуйте, как описано в параграфах "7.2.1 / 7.2.2".

7.2.8 Тепловая защита платы управления

При перегреве, от работающих конфорок, электронной внутренней платы, срабатывает устройство отключения нагрева. Эта защита отключает питание передних конфорок и на соответствующих

светодиодах мощности загорятся, мигая попеременно, буквы H и E. Если температура электронной карты не понизится, тогда устройство отключит электропитание всех конфорок и на дисплеях мощности

появится надпись H I E E. После того, как температура опустится ниже порога срабатывания, жарка может быть продолжена.

7.2.9 Ошибочная операция



Если в процессе работы с кнопками происходит ошибочное нажатие, то появляется сигнал E на дисплее мощности и светится до тех пор, пока не будет нажата кнопка, которая была ошибочно нажата.



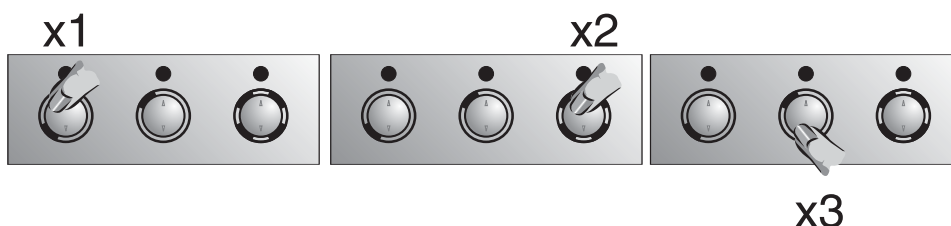
7.2.10 Выключение

Выключение панели достигается, когда все дисплеи указывают 0. По прошествии примерно 30 секунд после установки последней конфорки на 0, панель выключится автоматически. Если температура конфорок высокая, то через 5 секунд после выключения появится мигающий символ “Н” остаточного тепла.

7.2.11 демо-режим



Некоторые модели оснащены функцией “DEMO” (ДЕМО), которая дезактивирует пользование конфорками, и которая обычно не активна. Если аномалии и неполадки будут продолжать иметь место, далее приводится последовательность кнопок, которые необходимо нажать для ее дезактивации (выполнять в течение 60 секунд после включения). Нажать 1 раз кнопку ▲ первую слева, затем 2 раза кнопку ▲ третью слева, затем 3 раза кнопку ▼ вторую слева.



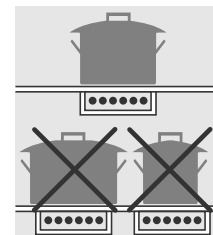
7.3 Варочная таблица

В нижеследующей таблице указаны допустимые значения выставяемой мощности, и по каждому значению указан тип приготавливаемого блюда. Значения могут меняться в зависимости от веса блюда и вкуса потребителя.

ПОЛОЖЕНИЕ РУЧКИ	ПОКАЗАНИЕ ДИСПЛЕЯ	ТИП БЛЮДА
1	1	Для топления масла, шоколада и т.д.
2	2-3	Для разогрева блюда, кипячения небольших количеств воды, для взбивания соусов на основе яичного желтка или масла.
3	4-5	Для разогрева напитков, кипячения воды, размораживания продуктов глубокой заморозки, омлетов из 2-3 яиц, фруктовых и овощных блюд, для прочей жарки.
4	6	Варка мяса, рыбы и овощей на пару, блюда с большим или меньшим содержанием воды, приготовление варенья и так далее.
5	7-8	Жареное мясо или рыба, бифштексы, печень, подрумянивание мяса и рыбы, яичницы и так далее.
6	9	Картофель-фри и так далее, ускоренное доведение воды до кипения.

Для получения оптимальной отдачи и экономии потребления энергии необходимо использовать только посуду, предназначенную для электрической зоны варочной панели:

- Дно посуды должно быть очень толстым и безукоризненно плоским, кроме того, оно должно быть чистым и сухим, как и варочная панель.
- Запрещается использовать кастрюли из чугуна или посуду с неровным дном, так как они могут поцарапать варочную поверхность.
- Диаметр дна посуды должен быть равен диаметру круга конфорки; если они не совпадают, это приведет к избыточному потреблению энергии.





Инструкции для пользователя



8. ЧИСТКА И ТЕХНИЧЕСКОЕ ОБСЛУЖИВАНИЕ



Перед каждой операцией технического обслуживания необходимо отключить прибор от электропитания.

8.1 Чистка стеклокерамической панели



Стеклокерамическая панель должна регулярно чиститься, лучше после каждого использования, после того, как погаснут индикаторные лампы остаточного тепла.

При наличии заметных следов, оставленных кастрюлями с алюминиевым дном, они отчищаются влажной тканью, пропитанной уксусом.

Если после жарки остаются пригоревшие остатки, то они отчищаются скребком, входящим в комплект поставки, затем промыть водой и протереть насухо чистой тканью. Постоянное пользование скребком значительно уменьшает применение химических продуктов для ежедневной чистки панели.

Запрещается использовать абразивные или разъедающие чистящие средства (например, порошки, спреи для духовки, пятновыводители и металлические мочалки).



8.2 Чистка нержавеющей стали

8.2.1 Плановая ежедневная чистка

Для чистки и сохранения поверхностей из нержавеющей стали пользоваться всегда и только специальными составами, не содержащими абразивных веществ или кислот на основе хлора.

Способ использования: налейте средство на влажную тряпку и нанесите на поверхность, аккуратно смойте и протрите мягкой салфеткой или замшей.

Во избежание повреждения поверхности запрещается использовать металлические мочалки и острые скребки.

Применяйте обычные неабразивные средства для ухода за стальными изделиями, используя при необходимости деревянные или пластмассовые кухонные принадлежности.

Тщательно промойте и протрите насухо мягкой тканью или замшей.



ДЛЯ ЧИСТКИ ПРИБОРА НЕ ИСПОЛЬЗОВАТЬ СТРУЮ ПАРА.

9. УСТРАНЕНИЕ НЕИСПРАВНОСТЕЙ

НЕИСПРАВНОСТЬ	ВОЗМОЖНЫЕ ПРИЧИНЫ	СПОСОБ УСТРАНЕНИЯ
Панель не работает	- Панель не подключена или общий выключатель не включен. - Происходит прерывание электрического соединения	- Включить общий включатель - Проверить наличие питания от электросети
Результаты приготовления не удовлетворительны	- Температура слишком высокая или слишком низкая	- Посмотреть в руководстве по приготовлению, какой должна быть температура
Панель дымит	- Панель грязная - Продукт вывалился/вытек из посуды	- Очистить панель после окончания приготовления блюда. Дать остыть перед чисткой - Использовать кастрюлю более крупного размера
Конфорки не включаются в режиме приготовления по таймеру	- Ошибка при установке параметров режима приготовления по таймеру	- Прочсть инструкции по пользованию таймером
Загорается передняя панель управления, но конфорки не включаются	- Приведена в действие демонстрационная функция "DEMO".	- Для деактивации функции ссылаться на параграф "7.2.11 Функция "DEMO"



10. УСТАНОВКА

10.1 Техническая информация

Модель панели Смотри паспортную табличку с техническими данными
 Электрические соединения 220-240В ~ 50/60Гц/380-415В 2N~ 50/60Гц/380-415В 3N~ 50/60Гц

КЛАСС ПАНЕЛИ Электрическая
 Максимальная мощность Смотри паспортную табличку с техническими данными

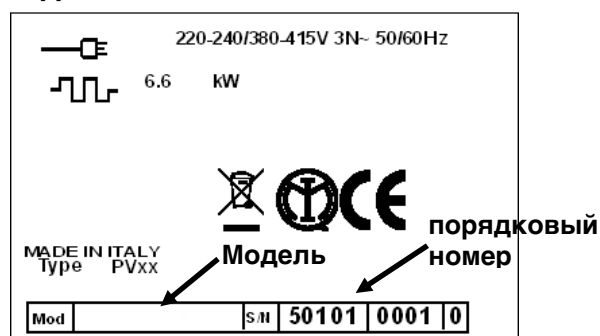
РАЗМЕРЫ ПАНЕЛИ

Ширина (мм)	720	595
Глубина (мм)	510	510

10.2 Паспортная табличка с техническими данными



Убедитесь, что напряжение и параметры сети питания соответствуют характеристикам, указанным на табличке под защитной крышкой прибора. **Запрещается удалять данную табличку.**



10.3 Подключение к электропитанию



ТРЕБУЕТСЯ ОБЯЗАТЕЛЬНОЕ ПОДКЛЮЧЕНИЕ К ЗАЗЕМЛЕНИЮ В СООТВЕТСТВИИ С ПРОЦЕДУРАМИ, ПРЕДУСМОТРЕННЫМИ НОРМАМИ ПО БЕЗОПАСНОСТИ ЭЛЕКТРИЧЕСКИХ ПРИБОРОВ.



В СЛУЧАЕ ПОДКЛЮЧЕНИЯ К ЭЛЕКТРИЧЕСКОЙ СЕТИ ПОСРЕДСТВОМ ШТЕПСЕЛЬНОЙ ВИЛКИ И РОЗЕТКИ, ОБЕ ОНИ ДОЛЖНЫ БЫТЬ ОДНОГО И ТОГО ЖЕ ТИПА И ПОДСОЕДИНЯТЬСЯ К ШНУРУ ЭЛЕКТРОПИТАНИЯ В СООТВЕТСТВИИ С ДЕЙСТВУЮЩИМИ НОРМАМИ.

ВО ВСТРОЕННОМ АППАРАТЕ РАЗЪЕМ КАБЕЛЯ ДОЛЖЕН БЫТЬ ДОСТУПЕН.

ТЯНУТЬ ЗА ШНУР ПРИ ИЗВЛЕЧЕНИИ ВИЛКИ КАТЕГОРИЧЕСКИ ЗАПРЕЩАЕТСЯ.



СРАЗУ ПОСЛЕ УСТАНОВКИ ВЫПОЛНИТЕ КОРОТКУЮ ПРОВЕРКУ, СЛЕДУЯ ПРИВЕДЕННЫМ ВЫШЕ ИНСТРУКЦИЯМ. ЕСЛИ ОНА НЕ БУДЕТ ФУНКЦИОНИРОВАТЬ ПРИ ТОЧНОМ ВЫПОЛНЕНИИ ИНСТРУКЦИИ, ОТСОЕДИНИТЕ ЕЕ ОТ ЭЛЕКТРОСЕТИ И ОБРАТИТЕСЬ В БЛИЖАЙШИЙ ЦЕНТР ТЕХНИЧЕСКОЙ ПОМОЩИ.

НЕ ПЫТАЙТЕСЬ РЕМОНТИРОВАТЬ ПРИБОР САМОСТОЯТЕЛЬНО.



ПРИ ИСПОЛЬЗОВАНИИ ПОДКЛЮЧЕНИЯ ТИПА РОЗЕТКА - ШТЕКЕР, СЛЕДУЕТ ПРОВЕРИТЬ, ЧТОБЫ ОНИ БЫЛИ ОДНОГО ТИПА. ИЗБЕГАЙТЕ ИСПОЛЬЗОВАНИЯ ПЕРЕХОДНИКОВ, АДАПТЕРОВ ИЛИ ОТВЕТВИТЕЛЕЙ, ТАК КАК ОНИ МОГУТ СТАТЬ ПРИЧИНОЙ НАГРЕВА ИЛИ ОЖОГА.



ПРИ ПОДКЛЮЧЕНИИ К СТАЦИОНАРНОЙ ЭЛЕКТРОСЕТИ НЕОБХОДИМО ПРЕДУСМОТРЕТЬ НА ЛИНИИ ПИТАНИЯ АППАРАТА МНОГОПОЛЮСНЫЙ ВЫКЛЮЧАТЕЛЬ С РАССТОЯНИЕМ РАЗМЫКАНИЯ КОНТАКТОВ РАВНЫМ ИЛИ БОЛЬШИМ 3 ММ, РАСПОЛОЖЕННЫМ В ДОСТУПНОМ МЕСТЕ РЯДОМ С АППАРАТОМ.



Инструкции для установщика

RU



Работа от напряжения 380-415 В 3N ~: используйте пятижильный кабель типа – H05V2V2-F, устойчивый к температуре не менее 90°C (кабель 5 x 1,5 мм²).

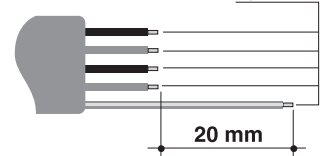
Работа от напряжения 380-415 В 2N ~: используйте четырехжильный кабель типа – H05V2V2-F, устойчивый к температуре не менее 90°C (кабель 4 x 2,5 мм²).

Работа от напряжения 220-240 В 3 ~: используйте четырехжильный кабель типа – H05V2V2-F, устойчивый к температуре не менее 90°C (кабель 4 x 2,5 мм²).

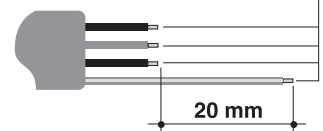
Работа от напряжения 220-240 В ~: используйте трехжильный кабель типа – H05V2V2-F, устойчивый к температуре не менее 90°C. (кабель 3 x 4 мм²)

На конце, который будет подсоединяться к аппарату, должна иметься желто - зеленая жила заземления, длина которой должна составлять, по крайней мере, 20 мм.

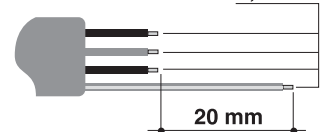
380-415V 3N~1,5 мм²



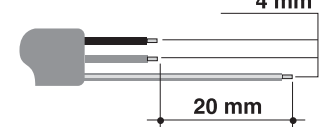
380-415V 2N~2,5 мм²



220-240V 3~ 2,5 мм²



220-240V~ 4 мм²



ПРОЧЕШЬ ВНИМАТЕЛЬНО ТАБЛИЧКУ ПОДКЛЮЧЕНИЯ К СЕТИ, РАСПОЛОЖЕННУЮ ВНИЗУ АППАРАТА.



Если приобретенный вами аппарат не оснащен кабелем питания, то обязательным условием является использование такого кабеля, который будет устойчивым к температуре не менее 90°C. В противном случае может ухудшиться электробезопасность аппарата.

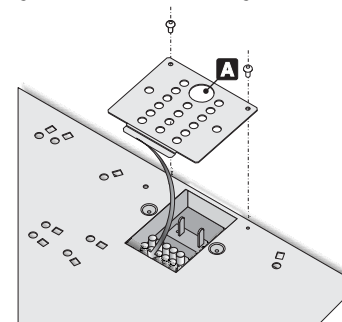


Компания-производитель снимает с себя любую ответственность за вред, причиненный людям или имуществу в результате несоблюдения вышеуказанных требований или повреждения отдельных деталей прибора.

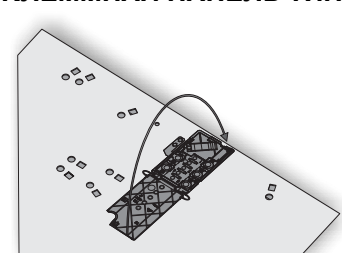


Внимание: после подключения к питающей сети пропустить кабель питания через отверстие "А" и вставить фиксатор кабеля. Для ее вставки надо привинтить ее винтами из комплекта поставки, как показано на рисунке.

КЛЕММНАЯ ПАНЕЛЬ ТИП 1



КЛЕММНАЯ ПАНЕЛЬ ТИП 2



Внимание: закрыть фиксатор кабеля после выполнения электрического подключения. Закрывать крышку клеммной панели, повернув и нажав ее.



10.4 Установка на верхнем уровне

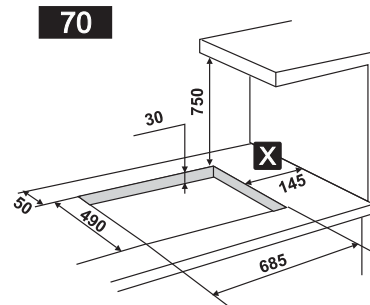
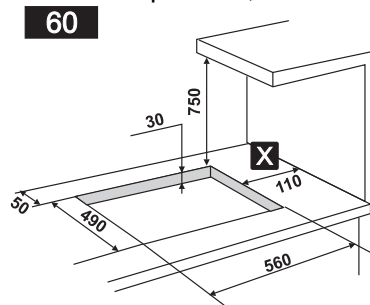


Следующая операция требует выполнения каменных и/или столярных работ и, поэтому, должна осуществляться квалифицированным специалистом.

Установка возможна на различные материалы, такие как кирпичная кладка, металл, крупноразмерные или ламинированные пластиком деревянные конструкции, которые должны быть жаростойкими (Т 90°С).

Вырежьте в поверхности рабочего стола (столешнице) проем с указанными на рисунке размерами, выдерживая расстояние от заднего края не менее **50 мм**.

Данный прибор можно приближать к стенам, превышающим по высоте ее рабочую поверхность, при условии соблюдения расстояния «X» показанного на рисунке, во избежание их повреждения в случае перегрева. Удостоверьтесь, что расстояние от огня конфорок до подвесной полки, расположенной выше по вертикали, не менее **750 мм**.

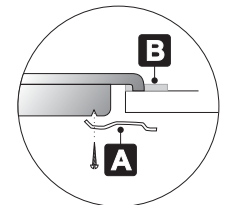
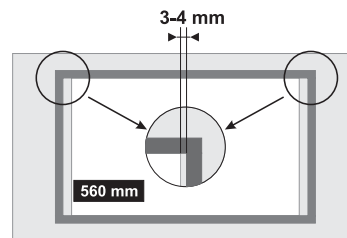


Единственная модель, нуждающаяся в отверстии в столешнице на 685 мм - это модель с 5 зонами приготовления и центральной рыбоваркой.



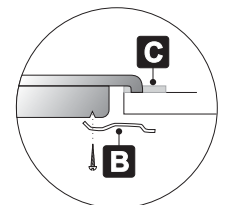
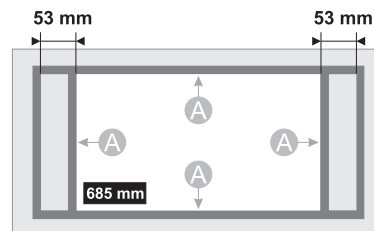
Отверстие в столешнице 560 мм

Точно установите изолирующую прокладку из комплекта поставки по внешнему периметру вырезанного проема в столешнице, как показано на приведенных выше рисунках, слегка обжав ее по всей поверхности рукой. В зависимости от модели устанавливаемой панели руководствуйтесь размерами, указанными на рисунке, памятуя о том, что для обеих моделей передняя и задняя стороны должны «сходиться» в проем. Прикрепите варочную панель к шкафу посредством специальных скоб **A** в оснастке. Аккуратно обрежьте лишнюю часть **B** прокладки по кромке. Показанные на приведенном ниже рисунке размеры относятся к проему с внутренней стороны прокладки.



Отверстие в столешнице 685 мм

Точно установите изолирующую прокладку из комплекта поставки по внешнему периметру вырезанного проема в столешнице, как показано на приведенном ниже рисунке, слегка обжав ее по всей поверхности рукой. Ссылаясь на размеры высот, указанные на рисунке, учитывая, что стороны **A** должны касаться изделия. Прикрепите варочную панель к шкафу посредством специальных скоб **B** в оснастке. Аккуратно обрежьте лишнюю часть прокладки по кромке **C**. Показанные на приведенном ниже рисунке размеры относятся к проему с внутренней стороны прокладки.

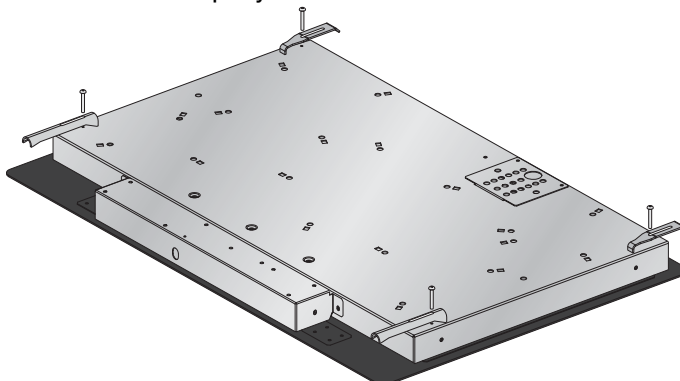
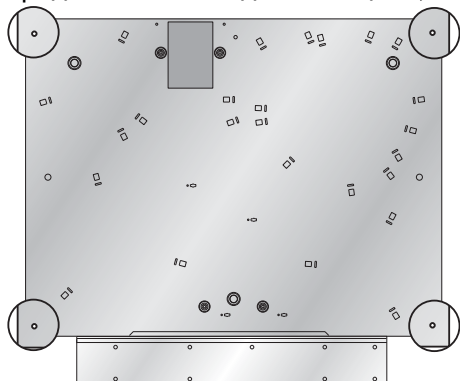




Инструкции для установщика

RU

Для крепления поверхности к конструкции надо использовать только отверстия, предназначенные для этой цели, которые показаны на рисунке.

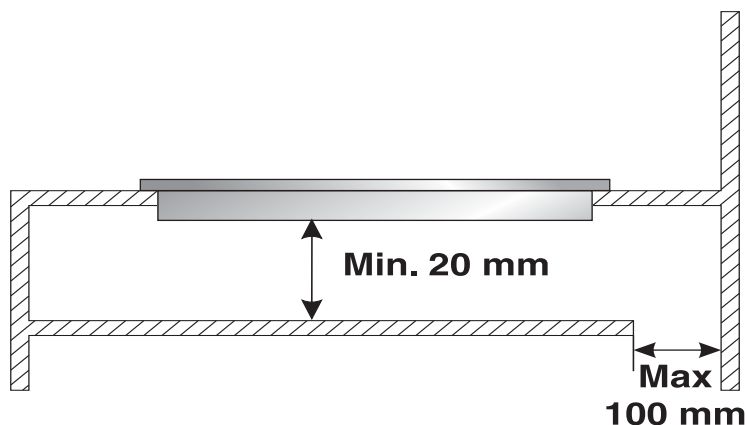


Запрещается встраивать этот аппарат над посудомоечной машиной.

При установке над духовкой последняя должна снабжаться охлаждающим вентилятором.



Проложить кабель питания в задней части мебели, стараясь, чтобы он не соприкасался с нижней защитной крышкой варочной поверхности или с духовкой (при ее наличии), встроенной под ним.



ВНИМАНИЕ! если прибор встраивается в мебель, предусмотрите установку разделительной полки, как показано на рисунке.

Если же, напротив, прибор находится на духовке, установленной под варочной панелью, предусматривать разделительную полку нет необходимости.

При установке над духовкой последняя должна снабжаться охлаждающим вентилятором.